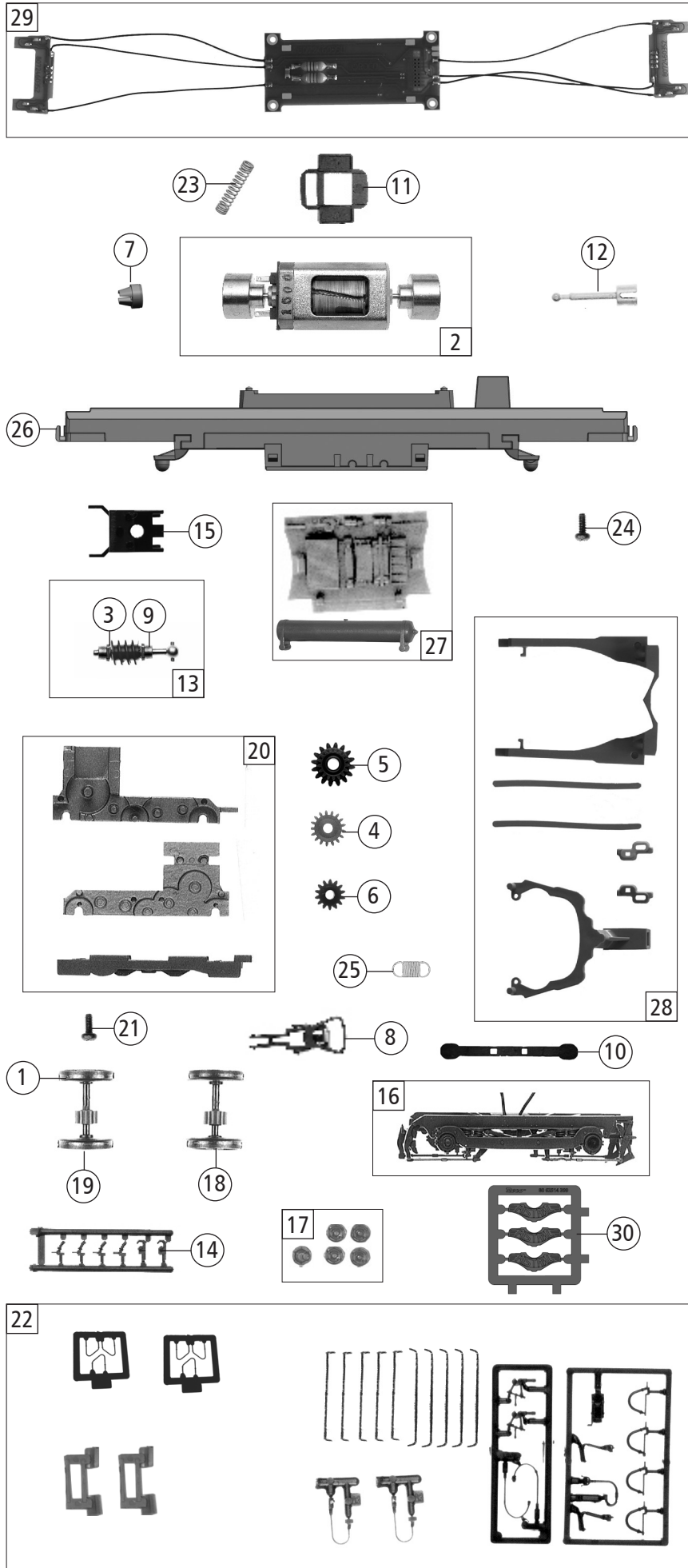


Pos. Nr. Pos.no. Position	Beschreibung Description Désignation	Art.-Nr. Art.no. Ref.	Preisgruppe Price bracket Catégorie de prix
1	Gehäuse kpl. Betr.nr. BB 25233 Body ass. no. BB 25233 Caisse ass. BB 25233	147681	37
2	Stromabnehmer Am18 BC Pantographe Am 18 BC Pantographe Am 18 BC	85595	24
3	Stromabnehmer Am18 BM Pantographe Am 18 BM Pantographe Am 18 BM	85594	24
4	Nummertafel Number plate Plaque d'immatriculation	147686	8
5	E-Lokführer E-loco driver Mécanicien	126797	6
6	Dachleitung Roof wire Ligne de toiture	105864	7
7	Frontfenster Front window Fenêtre avant	105863	6
8	Treppe Step Marchepied	107917	4
9	Lichtnagel rot Lens red Marque de lumière rouge	132261	3
10	Seitenfenster Side window Fenêtre latérale	105876	6
11	TS-Pufferbohle 1 u. 2 Part set buffer screed 1a. 2 Jeu de chape de tampon 1 a. 2	147683	8
12	Lichtsockel Light socket Prise de lumière	147684	8
13	Leuchtabhalter Light support Cadre support	101822	3
14	SNCF-Schild SNCF-Badge SNCF-enseigne	105869	3
15	Puffer Buffer Tampon	110584	3
16	Stromabnehmerheber Pantograph jack Commande de pantographe	105865	4
17	Brückenstecker 16Plux TVS Jumper Fiche de shuntage	133241	10
18	TS-Führerstand Part set interior Jeu de décoration d'intérieur	147685	7
19	Dachhupe doppelt Horn double Trompe double	147687	5
20	TS-Isolatoren Part set insulator Jeu de insolant	113876	12
21	TS-Gehäuse Part set-Body Jeu de caisse	147682	11
22	GF-Schraube M2x6 mm GF-Screw GF-Vis	114828	3
23	Dachaufbau lackiert Roof cover coated Lanterneau verni	126359	9
24	Hauptschalter, Isolator Main switch, Insulator Interrupteur principal, Insolant	113877	6
25	GF-Schraube M2x5 mm GF-Screw GF-Vis	114966	3
26	Lichtleiter Light conductor Guide de lumière	143245	6
Sound			
27	Lautsprecher Haltebügel Speaker bracket Support d'enceinte	131214	5
28	Lautsprecherbox Loudspeaker box Enceintes Président	132271	5
29	Sounddecoder Sounddecoder Décodeur sonore	129300	39
30	Lautsprecher Loudspeaker Président	129524	13



Pos. Nr. Pos.no. Position	Beschreibung Description Désignation	Art.-Nr. Art.no. Réf.	Preisgruppe Price bracket Catégorie de prix
70560 SNCF BB 25200 =			
70561 = 🔊			
1	Hafringesatz 10 Stk. 12,5-13,8 mm Set with traction tiers 10pieces Bandage d'adhérence 10 pièces	40066	---
2	Motor Motor Moteur	85112	28
3	Beilagscheibe Washer Rondelle	86108	3
4	Zahnrad z=17; m= 0,4 Gear z=17; m= 0,4 Pignon z=17; m= 0,4	86418	5
5	Schnecken Zahnrad Worm gear Roue de vis sans fin	86419	6
6	Zahnrad z=14 Gear z=14 Pignon z=14	86480	3
7	Kardanschale, kurz Cardan bearing Tulipe d'arbre à Cardan, courte	87129	4
8	Standard Kupplung Standard coupler Attelage standard	89246	6
9	Lager für Schneckenachse Bearing for worm axle Palier de l'axe de la vis sans fin	89749	6
10	Radkontakt Wheel contact Palpeur	89918	6
11	Distanzplättchen Spacer Entretoise	113690	3
12	Kardanwelle Cardan shaft Arbre à Cardan	107011	4
13	Schneckensatz Worm set Jeu de vis sans fin	116682	7
14	Attrappenrahmen klein Push in part set Petit cadre de pièces (boyaux, crochets)	107808	4
15	Schneckendeckel Worm cover Couvercle «vis sans fin»	101315	5
16	Drehgestellblende kpl. Bogie ass. Flancs de bogie ass.	132257	17
17	Rollenachslagersatz Axle roll record Couvercle pour boîte d'essieux à rouleaux	113214	6
18	Radsatz ohne Hafring mit Zahnrad Wheelset without traction tyre w. gear Essieu à roues non-bandagées, avec pignon	113871	11
19	Radsatz mit 2 Hafringen Wheelset w. traction tiers Essieu à roues bandagées	113872	12
20	Getriebeteilesatz Gear set Jeu d'engrenages	132256	13
21	GF-Schraube M2x6 mm GF-Screw GF-Vis	114828	3
22	Zurüstbeutel Bag with accessories Sachet de pièces de finition	147688	17
23	Kontaktfeder Contact spring Contactez le printemps	116876	3
24	GF-Schraube M1,6x6 mm GF-Screw GF-Vis	114836	3
25	Zugfeder Spring Ressort principal	86208	3
26	Grundrahmen Main frame Base de frame	132253	18
27	Unterboden+Kesselsatz Bottom, boiler Jeu des pièces (Réservoir, Coffret 'appareillage')	126355	8
28	T5-Lichtabdeckung, Deichsel Part set drawbar, light cover Jeu de arbre, couvercle de la lampe	132254	12
29	Platine kpl. m. 4-LED-Platine Printed circuit ass w. LED-printed circuit Circuit imprimé avec LED-circuit imprimé	132255	25
30	Tafelsatz Set of panels Ensemble de panneaux	126539	11

Ersatzteile erhalten Sie bei Ihrem Fachhändler.
You can order your Replacement Parts at your local dealer.
Passez commande des pièces détachées chez votre détaillant.